

规格书

APPROVAL SHEET

CUSTOMER NAME (客户名称): BENTEX
CUSTOMER NO. (客户料号):
SAMPLE NO. (样单编号):
DESIGN NO. (工程编号): 16754
MODEL NO. (型 号): GQ05-120050-CG
STANDARD (安規標準): CE/TUV(GS)
REV (版 本): A/0
DATE (日 期): 2016/10/13

客户承認合格章
APPROVED BY CUSTOMER

东莞市盈正电子有限公司

MITRA POWER SOLUTIONS CO., LTD

地址: 广东省东莞市横沥镇村尾村第一工业区

TEL: 0769-83733639 83735289 FAX: 0769-83732069

E-mail: 1061110505@QQ.COM

客户 CUSTOMER	BENTEX	型号 MODEL NO.	GQ05-120050-CG	
制造 MANUFACTURE	东莞市盈正电子有限公司 Mitra Power Solutions Co., Ltd		版本 EDITION	A0

Revise record

Date	Content	Revision	Person
2016/10/13	首次制作	A0	

APPROVE BY	CHECK BY	PREPARED BY

客户 CUSTOMER	BENTEX	型号 MODEL NO.	GQ05-120050-CG
制造 MANUFACTURE	东莞市盈正电子有限公司 Mitra Power Solutions Co., Ltd		版本 EDITION A0

Switching Power Supply Specifications

Table of contents

1. 描述: SCOPE	4
2. 输入特性: INPUT CHARACTERISTICS	4
3. 输出特性: OUTPUT CHARACTERISTICS	4-5
4. 保护功能: PROTECTION REQUIREMENT	5-6
5. 环境条件: ENVIRONMENTAL REQUIREMENT	6-7
6. 安全及EMC要求: SAFETY AND EMC REQUIREMENT	7
7. 电路说明: CIRCUIT DESCRIPTION	7
8. 结构参数: MECHANICAL REQUIREMENT	8
9. 铭牌: NAME PLATE	9
10. 包装方式: PACKAGE	10
11. 测试报告: ELECTRICAL TEST REPORT	11

客户 CUSTOMER	BENTEX	型号 MODEL NO.	GQ05-120050-CG	
制造 MANUFACTURE	东莞市盈正电子有限公司 Mitra Power Solutions Co., Ltd		版本 EDITION	A0

1. 描述 (SCOPE) :

此文件描述该型号开关电源适配器的电性、机械、环境、ROHS、安规等规格。

This document describes the switching Adapter's electrical, mechanical, environmental, RoHS, safe certificate, and so on.

2. 输入特性 (INPUT CHARACTERISTICS) :

2.1 输入电压与频率 (Input Voltage and Frequency) :

额定电压 Rated Voltage	电压调整范围 Variation Range	额定频率 Rated Frequency	频率调整范围 Variation Frequency
100-240Vac	90-264Vac	50/60Hz	47-63Hz

2.2 输入电流 (Input Current):

当输入额定电压, 带满载时, 最大输入交流电流0.3A。

AC current 0.3A max At input rated voltage with output full load.

2.3 浪涌电流 (Inrush Current) :

当输出为额定负载, 环境温度为25°C, 输入240Vac冷态起机时的最大浪涌电流为30A。

In rated load, 25°C ambient temperature, Cold-state starting at 240Vac input, Inrush Current 30 Amps Max.

3. 输出特性 (OUTPUT CHARACTERISTICS):

3.1 输出功率 (Power Output) :

电压 Voltage	最小负载 Min. Load	最大负载 Max. Load	输出功率 Output Power
12Vdc	0A	0.5A	6W

3.2 负载特性/调整率 (Load character / Line Regulation) :

负载 (Load)	最小负载 (Min. Load)	最大负载 (Max. Load)
电流 (Current)	0A	0.5A
电压 (Voltage)	12Vdc ± 5%	12Vdc ± 5%

3.3 空载待机功耗 (No Load Standby Power) :

0.3W Max(115/230Vac)

客户 CUSTOMER	BENTEX	型号 MODEL NO.	GQ05-120050-CG	
制造 MANUFACTURE	东莞市盈正电子有限公司 Mitra Power Solutions Co., Ltd		版本 EDITION	A0

3.4 纹波和噪音 (Ripple And Noise) :

测试条件: 额定电压及额定电流条件下, 使用示波器带宽为20MHZ连接到开关电源的输出端, 同时输出端并联一个47UF的电解电容和一个0.1UF的瓷片电容。

Under Rated voltage and nominal load, The ripple and noise are as follows when measure with Max. Bandwidth of 20Mhz and Parallel 47uF/0.1uF, crossed connected at testing point.

电压 (Voltage)	最大波纹最大噪音 (Ripple And Noise (Max.))
12Vdc	300mVp-p

3.5 启动延迟时间 (Turn On Delay Time) :

当输入额定电压和输出最大负载时, 最大启动时间为3S。

Turn on time 3 second Max. At Rated Voltage input and output Max. Load.

3.6 上升时间 (Rise Time) :

当输入额定电压和输出最大负载时最大时间为100mS。

100mS Max. At Rated Voltage input and output Max. Load.

3.7 保持时间 (Hold Up Time) :

当输入额定电压和输出最大负载时, 最小保持时间为10mS。

10mS Min. At Rated Voltage input and output Max. Load.

3.8 效率 (Efficiency) :

当输入115/230Vac时, 4个负载 (25%、50%、75%、100%) 的平均效率最小为73.49%, 符合ERP V等级。

When input voltage 115/230V AC, the average efficiency of (25%. 50%. 75%. 100%) current at load shall be 73.49% Min. Meet ERP level V.

3.9 过冲 (Overshoot) :

在电源开启或关闭的时候, 最大15%。

15% Max. When power supply at turn on or turn off.

4. 保护功能 (PROTECTION REQUIREMENT) :

4.1 短路电路保护 (Short Circuit Protection) :

该电源供给器在短路解除时, 能正常工作恢复。

The power supply will be auto recovered when short circuit faults remove.

客户 CUSTOMER	BENTEX	型号 MODEL NO.	GQ05-120050-CG	
制造 MANUFACTURE	东莞市盈正电子有限公司 Mitra Power Solutions Co., Ltd		版本 EDITION	A0

4.2 过流保护 (Over current Protection) :

在 115/230Vac输入时, 过流保护点为2A最大。

In the input voltage 115/230Vac, over-current protection points

2A Max.

5. 环境要求 (ENVIRONMENTAL REQUIREMET) :

5.1 工作温度 (Operating Temperature):

0°C to 35°C, Full load, Normal operation.

5.2 储藏温度 (Storage Temperature):

-10°C to 70°C 带外壳 (With Case)

5.3 相对湿度 (Relative Humidity) :

5%(0°C)~90%(35°C)RH, 72Hrs, Full load, Normal operating.

5.4 振动 (Vibration):

5.4.1 测试标准: 国际电工电子委员会

Operating: IEC 721-3-3 3M3

5-9Hz, A=1.5mm

加速度 (9-200Hz, Acceleration 5m/s²)

5.4.2 运输 (Transportation) :

IEC 721-3-2 2M2

5-9Hz, A=3.5mm

9-200Hz, 加速度 Acceleration=5m/S²

200-500Hz, 加速度 Acceleration=15m/S²

5.4.3 轴向振动 (Axes, 10 cycles per axis).

在测试过程中不能出现永久性的损坏.

(No permanent damage may occur during testing.

在电源开启和关闭后, 样机能够恢复到最初条件.

The product has to restore to its original situation after power off/on.)

5.5 跌落试验 (Dropping) (Packed):

高度1m (Height: 1m) 六个面各跌落一次 (Each side dropping once, total 6 side.)

客户 CUSTOMER	BENTEX	型号 MODEL NO.	GQ05-120050-CG	
制造 MANUFACTURE	东莞市盈正电子有限公司 Mitra Power Solutions Co., Ltd		版本 EDITION	A0

5.6 可靠性 (RELIABILITY) :

根据“MIL-STD-HDBK-217”标准, 环境温度为25℃, 满载输出时产品寿命超过20,000小时.

According to the standard of MIL-STD-HDBK-217, when ambient temperature at 25℃, in full load, the life will more than 20,000 hours.

6. 安全及EMC要求 (SAFETY AND EMC REQUIREMEN)

6.1 安全 (Safety):

认证 (Certified)	标准 (Standard)
CE	EN55013
TUV(GS)	EN60065

6.2 耐压 (DIELECTRIC STRENGTH) (Hi -Pot):

初级对次级 (Primary to secondary), 3000Vac/10mA/60s.

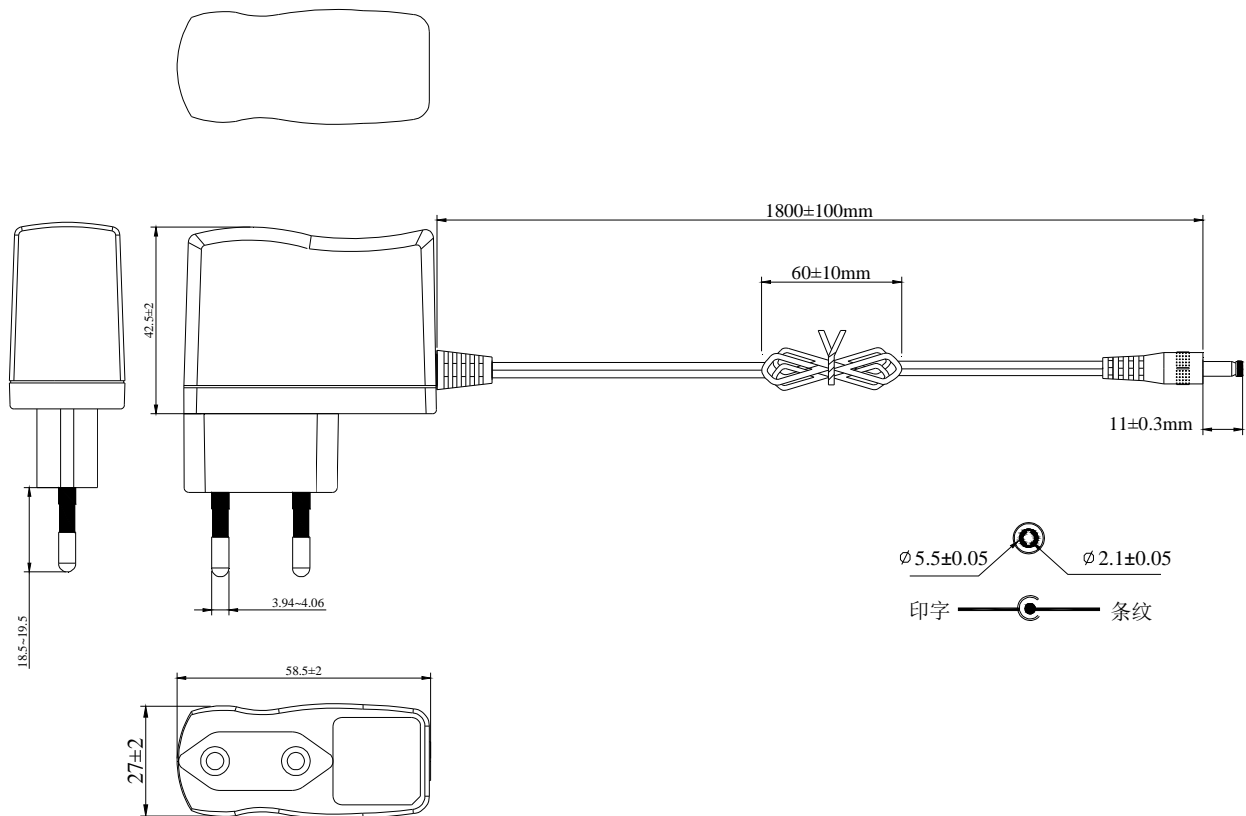
7. 电路说明 (CIRCUIT DESCRIPTION) :

客户 CUSTOMER	BENTEX	型号 MODEL NO.	GQ05-120050-CG	
制造 MANUFACTURE	东莞市盈正电子有限公司 Mitra Power Solutions Co., Ltd		版本 EDITION	A0

8. 结构参数(MECHANICAL REQUIREMENT):

8.1外壳(Enclosure): BLACK(LEAD FREE) 外壳: 黑色

外壳尺寸(The power supply size): L: 58.5*W: 27*H: 42.5mm

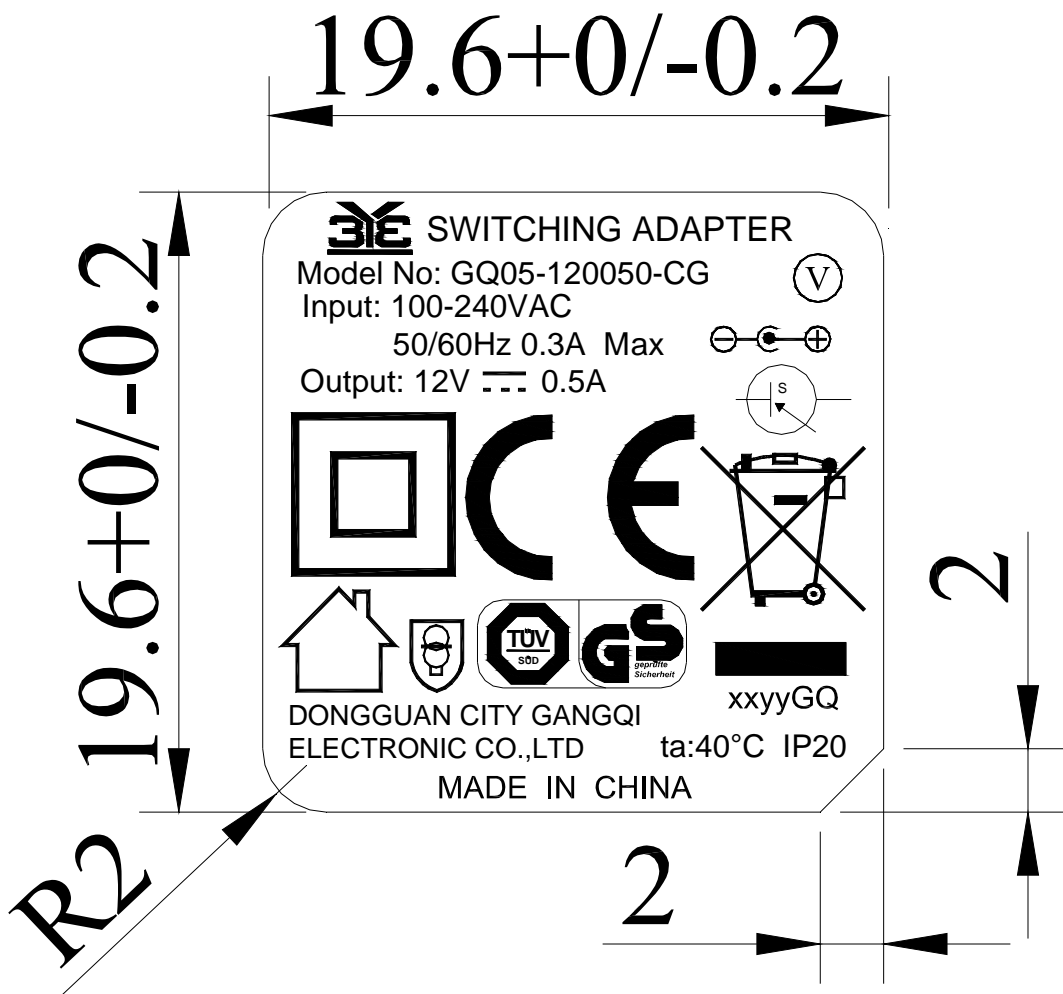


8.2. DC线规格 (DC CABLE SPEC) :

UL2468 24AWG 1.8M 黑色(BLACK) .DC PLUG: $\phi 5.5 \times 2.1 \times 11/180^\circ$ 直头 音叉车沟 内正外负

客户 CUSTOMER	BENTEX	型号 MODEL NO.	GQ05-120050-CG	
制造 MANUFACTURE	东莞市盈正电子有限公司 Mitra Power Solutions Co., Ltd		版本 EDITION	A0

9. 铭牌 (NAME LABEL) :



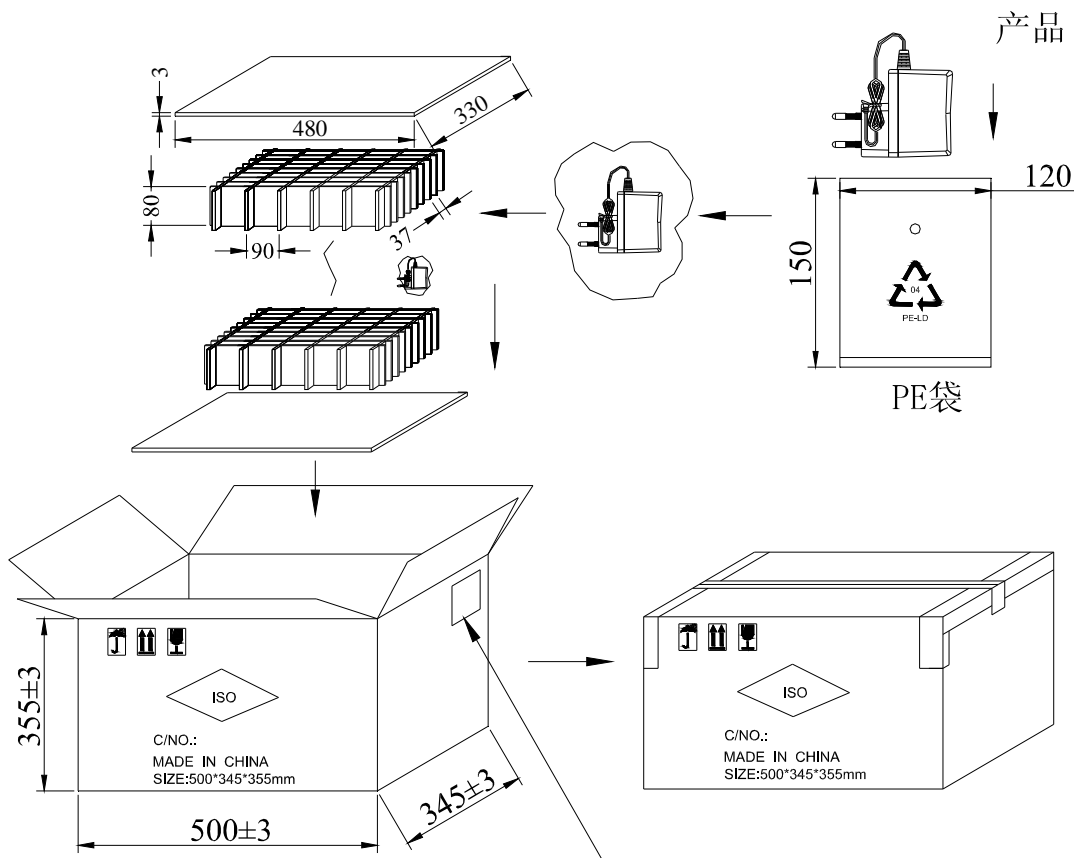
Note: 此铭牌内容镭雕于外壳 外框线不镭雕

客户 CUSTOMER	BENTEX	型号 MODEL NO.	GQ05-120050-CG	
制造 MANUFACTURE	东莞市盈正电子有限公司 Mitra Power Solutions Co., Ltd		版本 EDITION	A0

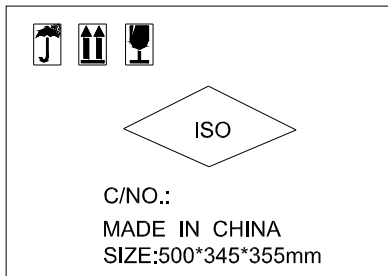
10. 包装方式 (PACKAGE) :

外箱: K=K 平卡: B33 刀卡: B=C

5*8*4 layers, total=160PCS



正唛印刷内容为:



侧唛贴纸内容为:

东莞市盈正电子有限公司 Mitra Power Solutions CO.,LTD		
P/O:		
P/N:		
MODEL NO:		
Q'TY:	160	PCS
N.W:	KGS	
G.W:	KGS	
DATE:		

客户 CUSTOMER	BENTEX	型号 MODEL NO.	GQ05-120050-CG	
制造 MANUFACTURE	东莞市盈正电子有限公司 Mitra Power Solutions Co., Ltd		版本 EDITION	A0

11. 测试报告 (TEST REPORT) :

样品测试记录表 Sample Test Record Sheet

工程编号: 16754

Date: 2016-10-13

INPUT:												
NO	Vin	Vo empty	Vo full	EFF	STAND BY	I/O	OCP	SHORT	START UP	R/N	hold-up	hi-pot(5mA)
	0 mA	0.5 A	65.00%	< 0.3 μ	0.3 A	2A MAX	Auto recovere OK/XG	100Vac	100Vac CC	300 mV max	>10mS	L/P to O/P(3000Vac)
	12V DC±2%	12V DC±2%	min								100Vac	L/P to O/P(500Vdc 10MΩ)
1	90	12.16	12.08	76.26	0.07	0.14	0.69	OK	OK	138	OK	OK
	115	12.14	12.10	78.16	0.07	0.11	0.67	OK	OK	130	OK	
	230	12.14	12.07	78.85	0.11	0.07	0.69	OK	OK	132	OK	
	264	12.11	12.06	78.61	0.12	0.06	0.69	OK	OK	124	OK	
2	90	12.10	12.02	75.59	0.07	0.14	0.67	OK	OK	148	OK	OK
	115	12.07	12.03	77.67	0.07	0.11	0.64	OK	OK	136	OK	
	230	12.03	12.02	78.66	0.12	0.07	0.68	OK	OK	136	OK	
	264	12.00	12.01	77.95	0.12	0.06	0.70	OK	OK	138	OK	
3	90	12.18	12.12	76.25	0.08	0.14	0.65	OK	OK	142	OK	OK
	115	12.16	12.13	78.22	0.08	0.11	0.65	OK	OK	140	OK	
	230	12.12	12.12	79.24	0.11	0.07	0.69	OK	OK	136	OK	
	264	12.10	12.12	78.70	0.15	0.06	0.70	OK	OK	142	OK	

外观检查:
符合规格书要求

DC CORD 外观尺寸检查:
符合规格书要求

效率测试(Efficiency TEST)

负载 Load	效率标准 Eff standard	1#		2#		3#		备注
		115V/60Hz	230V/50Hz	115V/60Hz	230V/50Hz	115V/60Hz	230V/50Hz	
25%	73.49%	77.31%	75.75%	76.92%	74.87%	76.64%	74.62%	
50%		78.64%	78.18%	77.97%	77.51%	78.35%	78.29%	
75%		78.71%	79.09%	77.93%	78.16%	78.35%	79.10%	
100%		78.16%	78.85%	77.67%	78.66%	78.22%	79.24%	
平均效率:		78.21%	77.97%	77.62%	77.30%	77.89%	77.81%	

TESTED BY: 赵海义

CHECHED BY: _____

APPROVED BY: 骆琦惜

ED14A